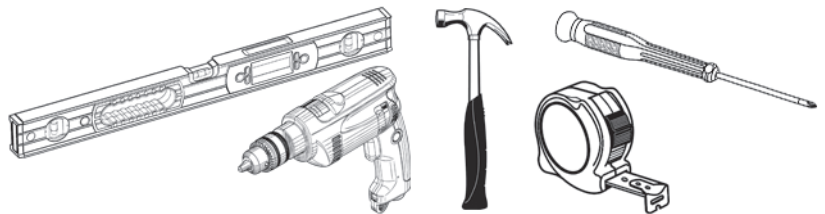
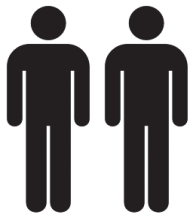
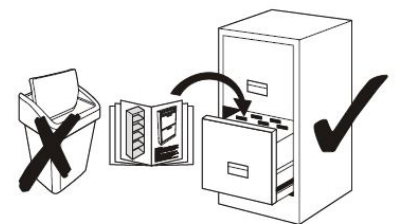
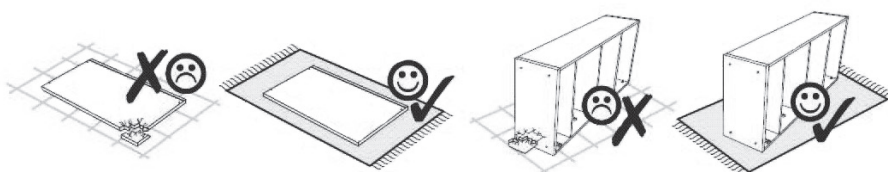
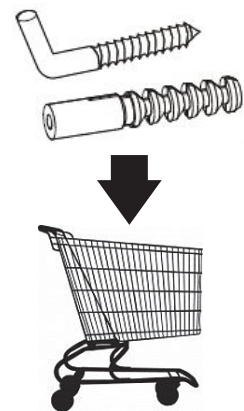
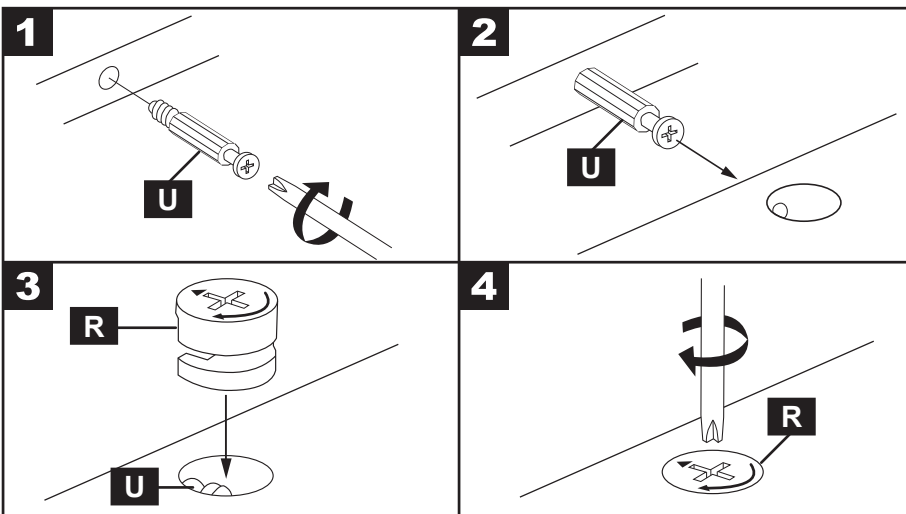
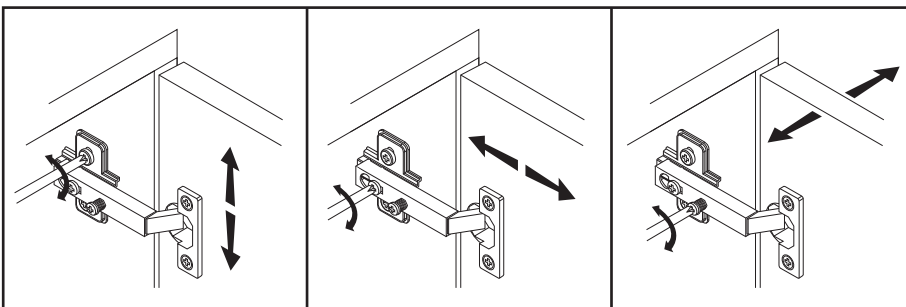
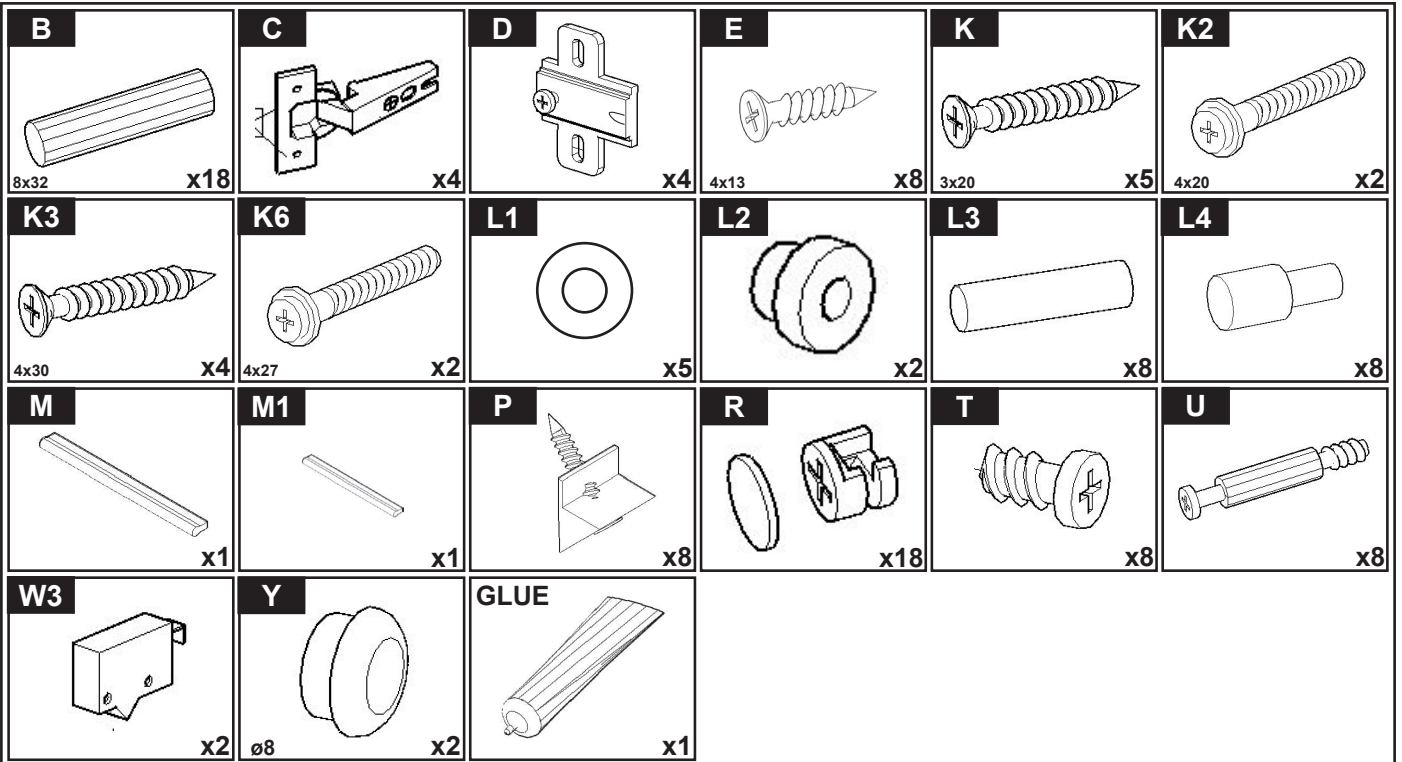
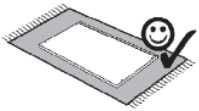
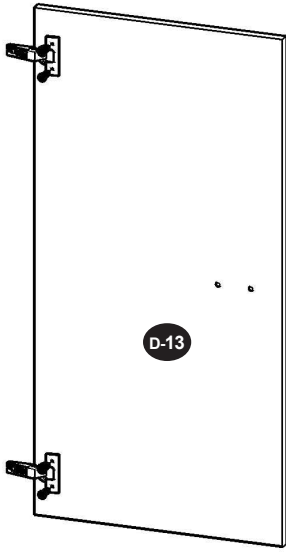


50 min.

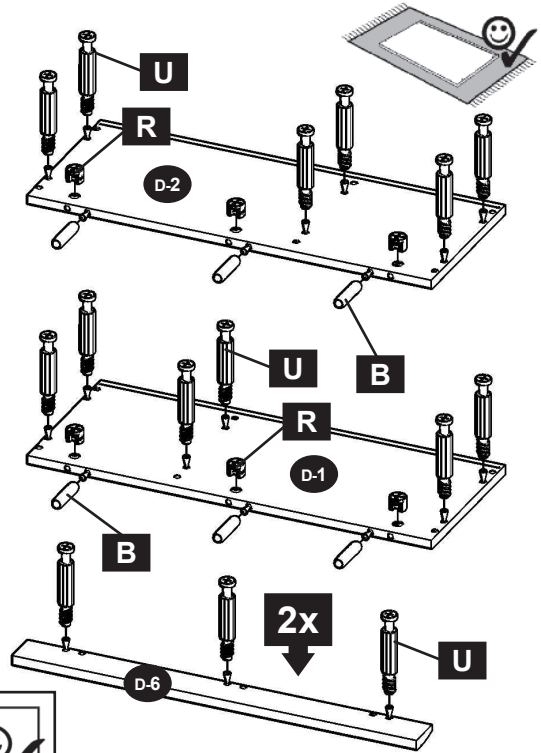
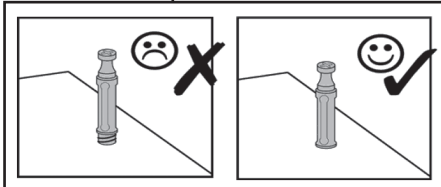
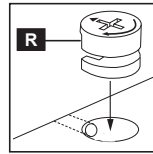
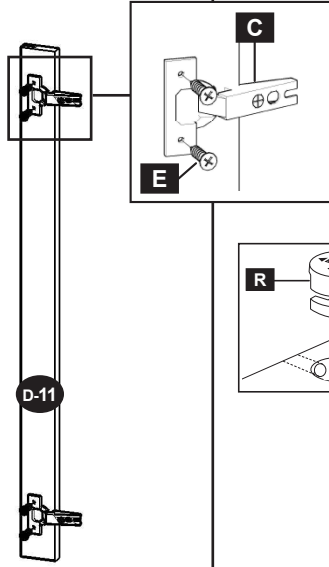




# D1/8



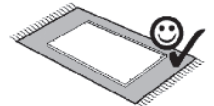
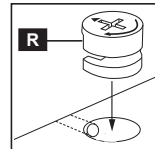
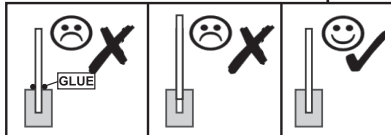
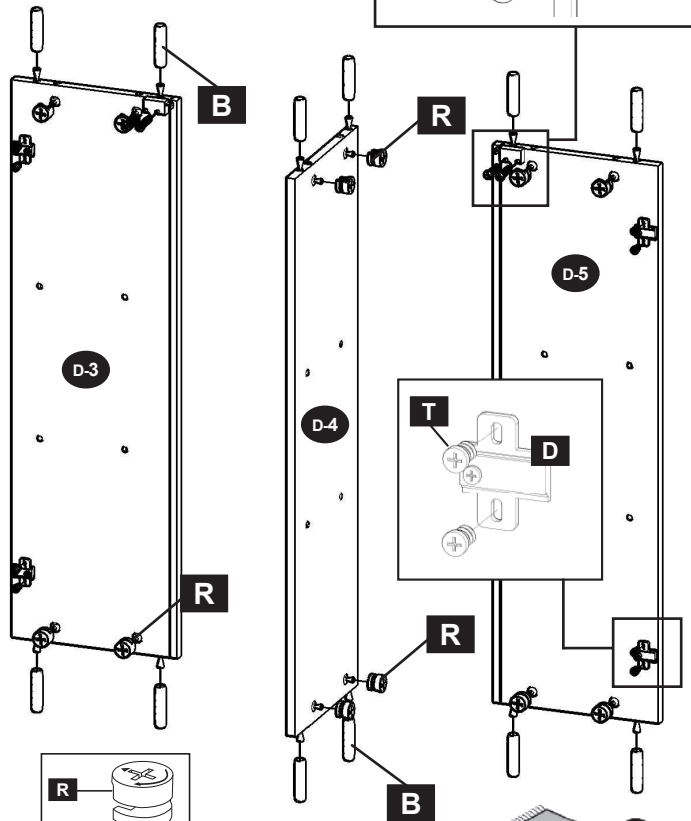
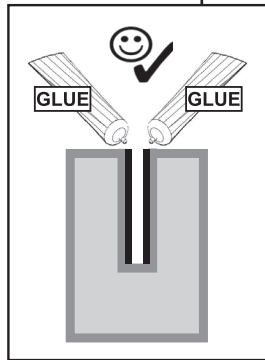
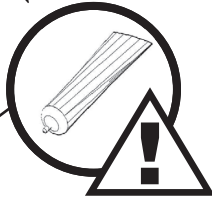
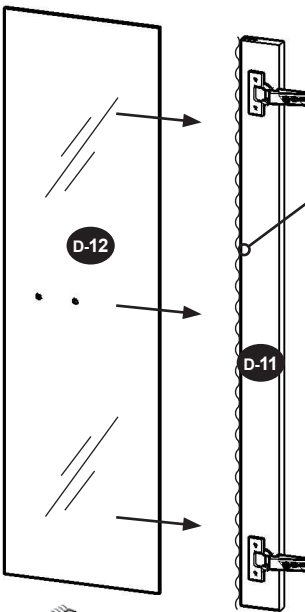
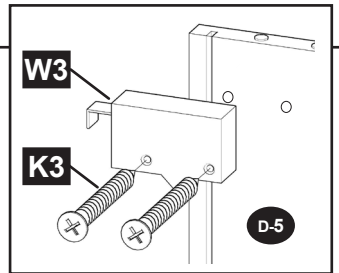
# D3/8



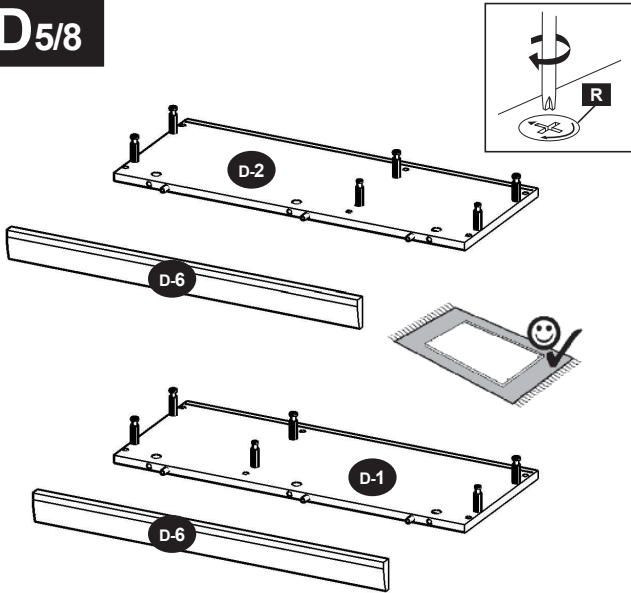
# D2/8



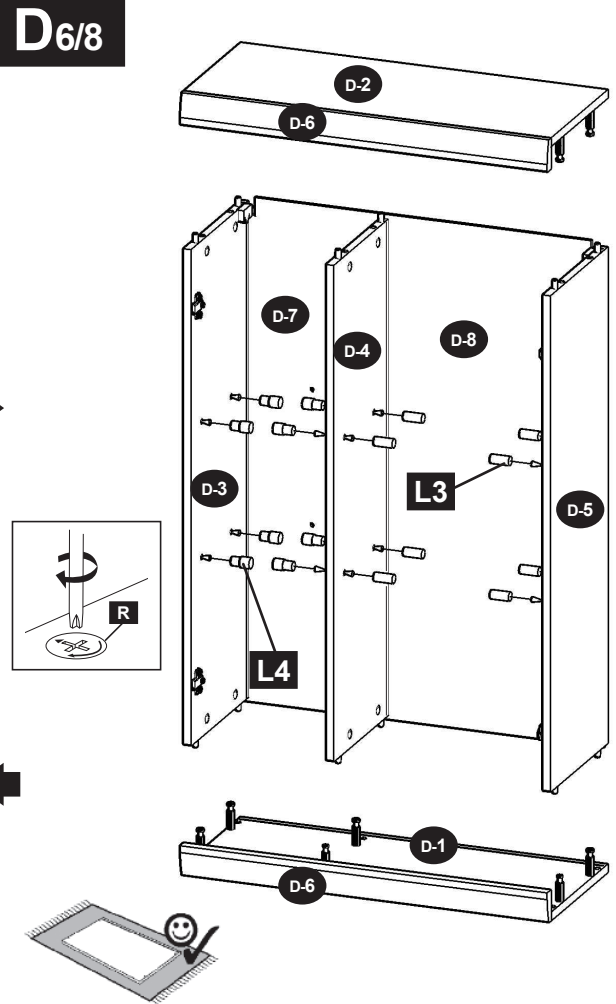
# D4/8



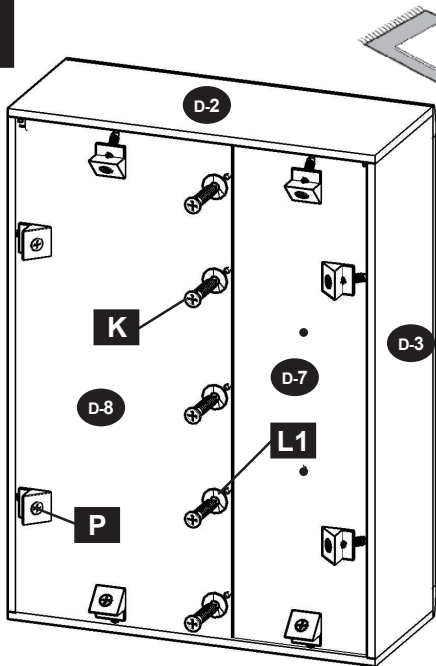
### D5/8



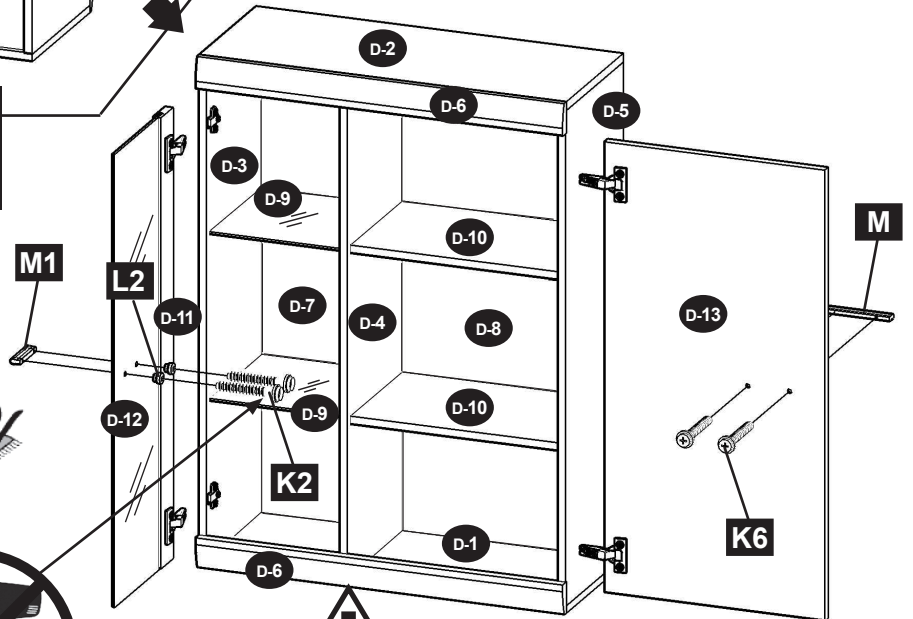
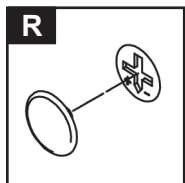
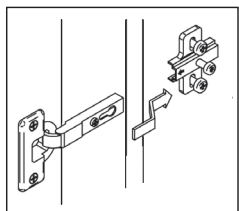
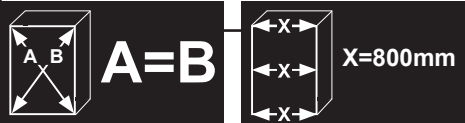
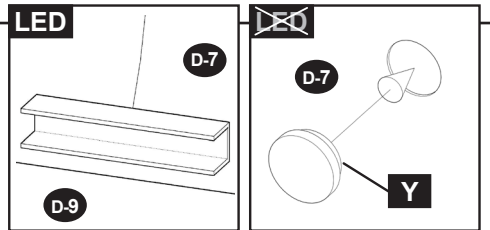
### D6/8



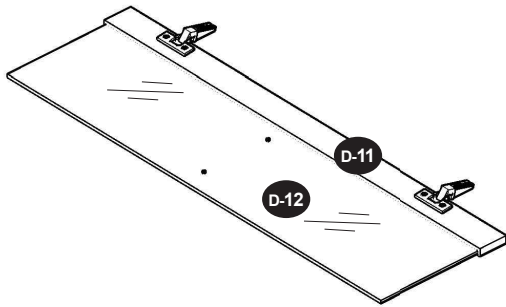
### D7/8



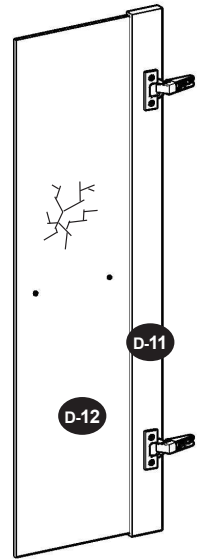
### D8/8



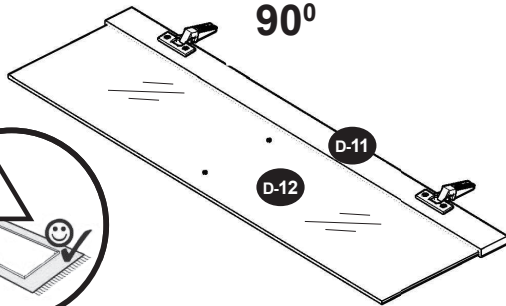
1/4 G



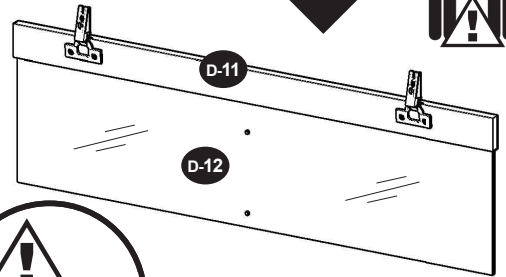
2/4 G



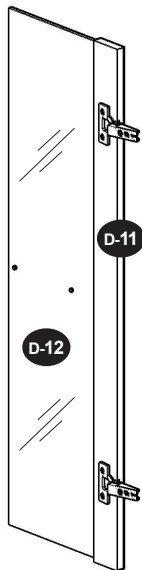
1/4 G



2/4 G



3/4 G



4/4 G

